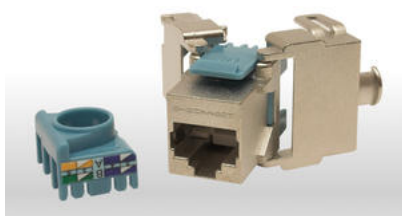


1/2008

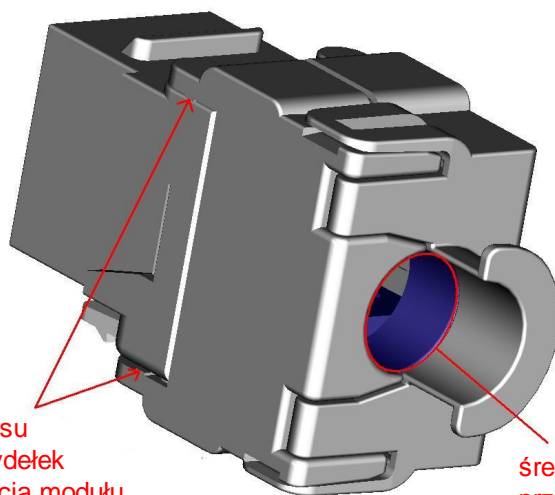
## Moduły RJ45 G-connect jeszcze lepsze!



Znane i cenione przez instalatorów moduły RJ45 keystone jack G-connect, w wersji ekranowanej z charakterystycznymi skrzydełkami zostaną zmodyfikowane.

Zmiany dotyczą modułów kategorii 6 (GD-10-1620) oraz 6a (GD-10-1810) i mają charakter ewolucyjny – zasadnicza konstrukcja modułów oraz sposób montażu pozostają takie same, jak do tej pory. Celem modyfikacji jest optymalizacja niektórych parametrów transmisyjnych pod kątem Ethernetu 10Gb/s. Zgodnie ze standardem IEEE8023.an ratyfikowanym w 2006 roku aplikacja ta wymaga okablowania kategorii 6 (z pewnymi ograniczeniami) lub kategorii 6a.

Poniższy rysunek przedstawia planowane zmiany w modułach.



dotychczasowe zgrubienia korpusu w miejscu mocowania skrzydełek poprawią impedancję przejścia modułu

średnica otworu do wprowadzenia przewodu zostanie zmniejszona z ok.  $\varnothing 12\text{mm}$  do  $\varnothing 9\text{mm}$

Nowe moduły pojawią się w sprzedaży około lipca 2008r.



| Al. Szucha 8, 00-582 Warszawa | tel./fax: + 48 (22) 622 64 01 | [www.generikbt.pl](http://www.generikbt.pl) | [generik@generikbt.pl](mailto:generik@generikbt.pl) |  
| NIP: 526-27-85-720 | Kapitał zakł. 1 000 000 zł | KRS: 0000216899 Sąd Rejonowy dla M. St. Warszawy XII Wydz. Gosp. |