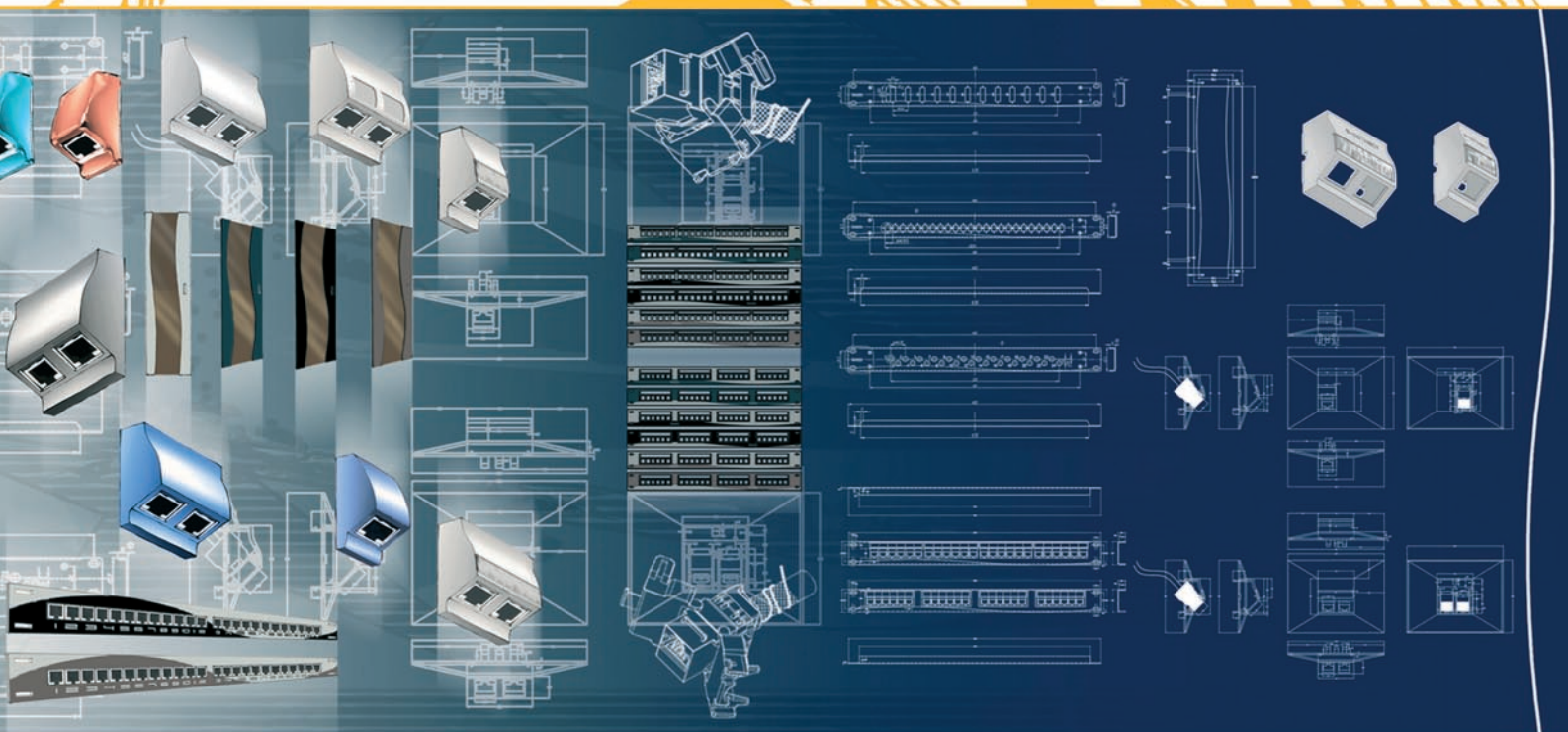


SYSTEM OKABLOWANIA STRAKTURALNEGO G-CONNECT

Obudowy teleinformatyczne G-Rack

Suplement do katalogu



Szafy stojące G-Rack Plus

Opis:

Szafy teleinformatyczne stojące typu G-Rack stanowią podstawowe rozwiązanie dla punktów dystrybucyjnych okablowania strukturalnego w ofercie Generik BT. Dostępne są w szerokiej gamie wykonań – wysokości od 24 do 46U, wymiary podstawy od 600 do 1000 mm.

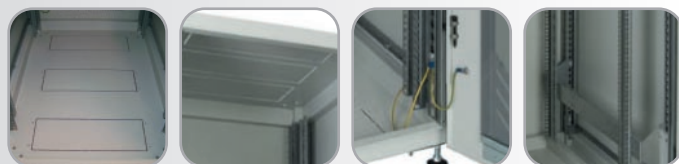


■ Numery referencyjne i wymiary

Nr referencyjny	Nazwa	Wysokość	Szerokość	Głębokość
GS-08-2466A	Szafa 19" stojąca 24U	1200 mm	600 mm	600 mm
GS-08-2468A		1200 mm	600 mm	800 mm
GS-08-2488A		1200 mm	800 mm	800 mm
GS-08-2486A		1200 mm	800 mm	600 mm
GS-08-2461A		1200 mm	600 mm	1000 mm
GS-08-2481A		1200 mm	800 mm	1000 mm
GS-08-3766A	Szafa 19" stojąca 37U	1600 mm	600 mm	600 mm
GS-08-3768A		1600 mm	600 mm	800 mm
GS-08-4266A	Szafa 19" stojąca 42U	2000 mm	600 mm	600 mm
GS-08-4268A		2000 mm	600 mm	800 mm
GS-08-4286A		2000 mm	800 mm	600 mm
GS-08-4269A		2000 mm	600 mm	900 mm
GS-08-2488A		2000 mm	800 mm	800 mm
GS-08-4261A		2000 mm	600 mm	1000 mm
GS-08-4281A		2000 mm	800 mm	1000 mm
GS-08-4666A	Szafa 19" stojąca 46U	2200 mm	600 mm	600 mm
GS-08-4661A		2200 mm	600 mm	1000 mm
GS-08-4681A		2200 mm	800 mm	1000 mm

Standardowe wykonanie:

- Skrucana rama ze stabilnych, zawijanych i spawanych laserowo profili nośnych, pozwalająca na znaczne obciążenie szafy – do 600 kg.
- Drzwi frontowe szklane, szyba bezpieczna, z możliwością otwarcia do 180°.
- Drzwi tylne metalowe, z możliwością otwarcia do 180°.
- Zdejmowane osłony boczne, zamykane na zamki.
- Dwa komplety (4 szt.) profili nośnych 19".
- Dach z możliwością wprowadzenia kabli oraz instalacji paneli wentylacyjnych.
- Podłoga z możliwością wprowadzenia kabli oraz instalacji paneli wentylacyjnych.
- Zestaw uziemiający.
- Stopki poziomujące.
- Dekoracyjne kolorowe profile narożne.
- Kolor szary (RAL 7035).



Szafy stojące G-Rack Eco

Opis:

Szafy teleinformatyczne stojące typu G-Rack Eco są ekonomicznym rozwiązaniem dla punktów dystrybucyjnych okablowania strukturalnego w ofercie Generik BT. Dostępne są w podstawowej gamie wykonań – wysokości 24 i 42U, wymiary podstawy od 600 do 900 mm.

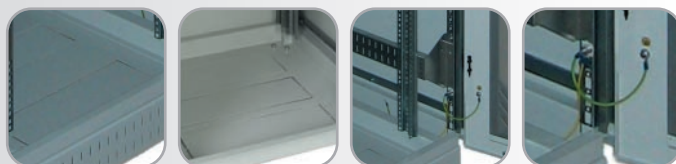


■ Numery referencyjne i wymiary

Nr referencyjny	Nazwa	Wysokość	Szerokość	Głębokość
GS-01-2466A	Szafa 19" stojąca 24U	1200 mm	600 mm	600 mm
GS-01-2468A		1200 mm	600 mm	800 mm
GS-01-2488A		1200 mm	800 mm	800 mm
GS-01-2486A		1200 mm	800 mm	600 mm
GS-01-4266A	Szafa 19" stojąca 42U	2000 mm	600 mm	600 mm
GS-01-4268A		2000 mm	600 mm	800 mm
GS-01-4286A		2000 mm	800 mm	600 mm
GS-01-4269A		2000 mm	600 mm	900 mm
GS-01-4288A		2000 mm	800 mm	800 mm

Standardowe wykonanie:

- Skrucana rama ze stabilnych profili nośnych.
- Drzwi frontowe szklane, szyba bezpieczna, z możliwością otwarcia do 180°.
- Drzwi tylne metalowe, z możliwością otwarcia do 180°.
- Zdejmowane osłony boczne, zamykane na zamki.
- Jeden komplet (2 szt.) profili nośnych 19".
- Dach z możliwością wprowadzenia kabli oraz instalacji paneli wentylacyjnych.
- Podłoga z możliwością wprowadzenia kabli oraz instalacji paneli wentylacyjnych.
- Zestaw uziemiający.
- Stopki poziomujące.
- Kolor szary (RAL 7035).



Szafy serwerowe G-Rack Black

Opis:

Wolnostojące szafy 19-calowe G-Rack Black w charakterystycznym czarnym kolorze, ze względu na dużą głębokość, zwiększoną nośność, wyposażenie w dwa komplety 19" belek nośnych oraz perforację w drzwiach frontowych i tylnych są rozwiązaniem dedykowanym dla urządzeń serwerowych.



■ Numery referencyjne i wymiary

Nr referencyjny	Nazwa	Wysokość	Szerokość	Głębokość
GS-09-4261A	Szafa 19" stojąca 42U	2000 mm	600 mm	1000 mm
GS-09-4281A		2000 mm	800 mm	1000 mm

Standardowe wykonanie:

- Skręcana rama ze stabilnych, zawijanych i spawanych laserowo profili nośnych, pozwalająca na znaczne obciążenie szafy – do 600 kg.
- Możliwość zwiększenia obciążalności szafy do 1000 kg przez montaż dodatkowych poprzeczek.
- Drzwi frontowe i tylne perforowane (60%), z możliwością otwarcia do 180°.
- Opcjonalnie drzwi mogą być z szybą bezpieczną bądź pełne metalowe.
- Zdemontowane osłony boczne, zamykane na zamki.
- Dwa komplety (4 szt.) profili nośnych 19".
- Dach z możliwością wprowadzenia kabli oraz instalacji paneli wentylacyjnych.
- Podłoga z możliwością wprowadzenia kabli oraz instalacji paneli wentylacyjnych.
- Zestaw uziemiający.
- Stopki poziomujące.
- Dostępne opcjonalne cokoły standardowe i antyprzechyłowe.
- Dekoracyjne kolorowe profile narożne.
- Kolor czarny (RAL 9005).

Otwarte stelaże 19" G-Rack

Opis:

Wolnostojące, otwarte stelaże 19-calowe G-Rack mogą być stosowane wszędzie tam, gdzie dostępna przestrzeń jest ograniczona, a żadne inne czynniki nie wymagają zamknięcia urządzeń w szafie. Otwarta konstrukcja zapewnia swobodny przepływ powietrza i ułatwia tym samym skuteczne chłodzenie urządzeń przez zainstalowaną w pomieszczeniu serwerowni klimatyzację.

Brak jakichkolwiek osłon zapewnia też łatwy i wygodny dostęp do zainstalowanych urządzeń i osprzętu, z każdej strony.

Dostępne są dwie wersje stojaków – wyposażone w jedną lub dwie pary belek nośnych.

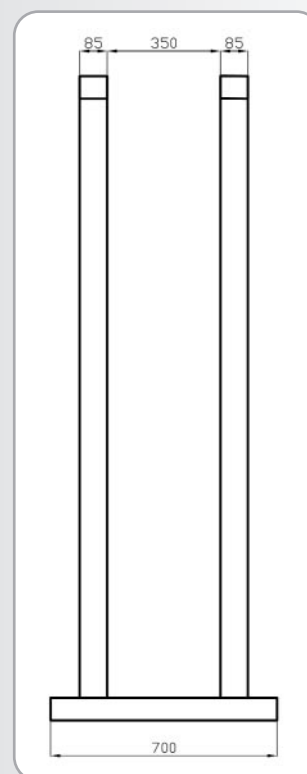


Dane techniczne:

- Konstrukcja stalowa.
- Dostępne wersje z 1 lub 2 kompletami belek nośnych.
- Konstrukcja lakierowana proszkowo – kolor szary (RAL 7035).

■ Numery referencyjne i wymiary

Nr referencyjny	Nazwa	Belki nośne
GS-02-4201A	19" stelaż otwarty G-Rack 42U	1 kpl.
GS-02-4202A	19" stelaż otwarty G-Rack 42U	2 kpl.



Szafy wiszące jednosekcyjne 19" G-Rack

Opis:

Wiszące szafki teleinformatyczne G-Rack o konstrukcji jednosekcyjnej stanowią najbardziej kompaktowe rozwiązanie wśród oferowanych przez Generik BT obudów 19". Mogą z powodzeniem obsługiwać niewielkie punkty dystrybucyjne, zapewniając miejsce zarówno dla elementów okablowania, jak i urządzeń aktywnych. Dobierając osprzęt i urządzenia, które umieszczone będą w szafce należy szczególną uwagę zwrócić na ich głębokość.



■ Numery referencyjne i wymiary

Nr referencyjny	Nazwa	Wysokość	Szerokość	Głębokość	Drzwi
GS-03-0664A	Szafa 19" wisząca 6U	350 mm	550 mm	450 mm	szkło
GS-03-0964A	Szafa 19" wisząca 9U	480 mm	550 mm	450 mm	szkło
GS-03-1264A	Szafa 19" wisząca 12U	610 mm	550 mm	450 mm	szkło
GS-03-1564A	Szafa 19" wisząca 15U	740 mm	550 mm	450 mm	szkło
GS-04-0664A	Szafa 19" wisząca 6U	350 mm	550 mm	450 mm	metal
GS-04-0964A	Szafa 19" wisząca 9U	480 mm	550 mm	450 mm	metal
GS-04-1264A	Szafa 19" wisząca 12U	610 mm	550 mm	450 mm	metal
GS-04-1564A	Szafa 19" wisząca 15U	740 mm	550 mm	450 mm	metal

Dane techniczne:

- Szafka do montażu ściennego.
- Konstrukcja skręcana.
- Drzwi szklane lub stalowe, pełne z zamkiem.
- Możliwość regulacji położenia belek nośnych 19".
- Możliwość szybkiego demontażu osłon bocznych.
- Osłabienia do wybicia przepustów kablowych w suficie i podłodze.
- Perforacja pod wentylatory w podłodze i suficie (z osłabieniami do wybicia pełnych otworów).
- Kolor szary (RAL 7035).
- Kolorowe profile dekoracyjne.



Szafy wiszące dwusekcyjne 19" G-Rack

Opis:

Wiszące szafki teleinformatyczne G-Rack o konstrukcji dwusekcyjnej zapewniają swobodny dostęp do zainstalowanego osprzętu oraz urządzeń zarówno od frontu, jak i tyłu szafki. Wymiary tych obudów (głębokość) są większe, niż w przypadku szafek jednosekcyjnych, ale większa jest też funkcjonalność.



■ Numery referencyjne i wymiary

Nr referencyjny	Nazwa	Wysokość	Szerokość	Głębokość	Drzwi
GS-05-0666A	Szafa 19" wisząca 6U	310 mm	550 mm	600 mm	szkło
GS-05-0966A	Szafa 19" wisząca 9U	520 mm	550 mm	600 mm	szkło
GS-05-1266A	Szafa 19" wisząca 12U	610 mm	550 mm	600 mm	szkło
GS-05-1866A	Szafa 19" wisząca 18U	790 mm	550 mm	600 mm	szkło
GS-06-0666A	Szafa 19" wisząca 6U	310 mm	550 mm	600 mm	metal
GS-06-0966A	Szafa 19" wisząca 9U	520 mm	550 mm	600 mm	metal
GS-06-1266A	Szafa 19" wisząca 12U	610 mm	550 mm	600 mm	metal
GS-06-1866A	Szafa 19" wisząca 18U	790 mm	550 mm	600 mm	metal

Dane techniczne:

- Szafka do montażu ściennego.
- Konstrukcja spawana, dwusekcyjna.
- Sekcja przysięnna i korpus szafy połączone zawiasami i zamykane na zamek cylindryczny.
- Zamki drzwi frontowych i sekcji przysięnnej standardowo są jednakowe – opcjonalnie szafę można wyposażyć w różne wkładki.
- Drzwi szklane lub stalowe, pełne z zamkiem.
- Możliwość regulacji położenia belek nośnych 19".
- Osłabienia do wybicia przepustów kablowych w suficie i podłodze (w części przysięnnej).
- Perforacja pod wentylatory w podłodze i suficie (z osłabieniami do wybicia pełnych otworów).
- Kolor szary (RAL 7035).

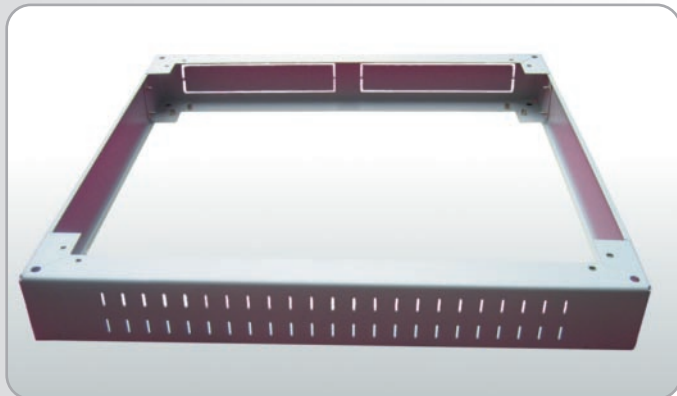


Cokoły i akcesoria do podstaw szaf stojących G-Rack

COKOŁY

Dane techniczne:

- Konstrukcja skręcana.
- Front perforowany.
- Osłabienia do wybicia przepustów w ścianie tylnej.
- Możliwość zamontowania kółek.
- Kolor szary (RAL 7035).



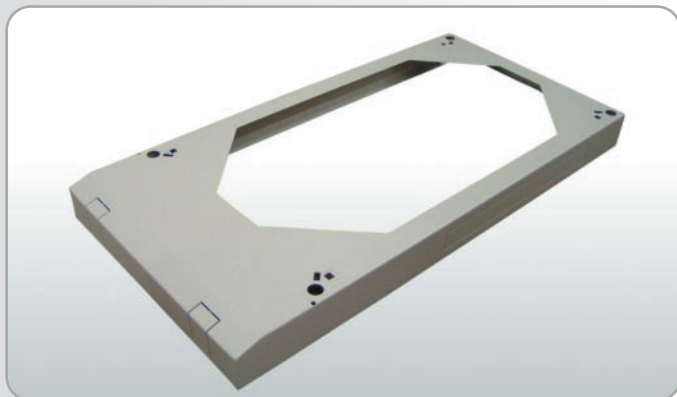
■ Numery referencyjne i wymiary

Nr referencyjny	Nazwa
GS-11-6610A	Cokół do szafy 600x600
GS-11-6810A	Cokół do szafy 600x800
GS-11-6910A	Cokół do szafy 600x900
GS-11-6110A	Cokół do szafy 600x1000
GS-12-6110A	Cokół do szafy 600x1000 RAL 9005 czarny
GS-11-8810A	Cokół do szafy 800x800
GS-11-8110A	Cokół do szafy 800x1000
GS-12-8110A	Cokół do szafy 800x1000 RAL 9005 czarny

COKOŁY PRZECIWPZECZYŁOWE

Dane techniczne:

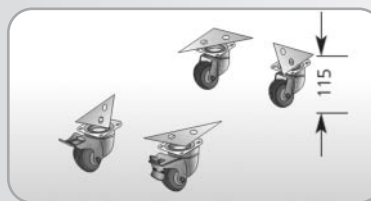
- Przepust kablowy w ścianie tylnej.
- Otwierana zaślepka boczna.
- Nośność 600 kg.
- Możliwość montażu kółek.
- Kolor czarny (RAL 9005).



■ Numery referencyjne i wymiary

Nr referencyjny	Nazwa
GS-13-6110A	Cokół antyprzechyłowy do szafy G-Rack Black 600x1000 czarny
GS-13-8110A	Cokół antyprzechyłowy do szafy G-Rack Black 800x1000 czarny

ZESTAW KÓŁEK JEZDNYCH



Dane techniczne:

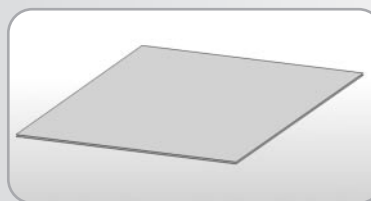
- Nosność: 400 kg.
- 2 kółka zwykłe i 2 kółka z blokadą.

■ Numery referencyjne i wymiary:

Nr referencyjny	Nazwa
GS-13-0201A	Zestaw kółek do szaf stojących

Elementy maskujące G-Rack

PLYTY DACHOWE



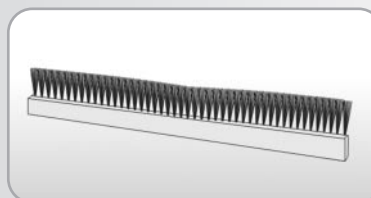
Dane techniczne:

- Pełne.
- Mogą być podniesione 20 mm dla poprawienia wentylacji.
- Kolor szary (RAL 7035).

■ Numery referencyjne i wymiary

Nr referencyjny	Nazwa
GS-61-0166A	Płyta dachowa do szafy 600x600
GS-61-0168A	Płyta dachowa do szafy 600x800
GS-61-0169A	Płyta dachowa do szafy 600x900
GS-61-0161A	Płyta dachowa do szafy 600x1000
GS-61-0188A	Płyta dachowa do szafy 800x800
GS-61-0181A	Płyta dachowa do szafy 800x1000

SZCZOTKI DO PRZEPUSTÓW KABLOWYCH



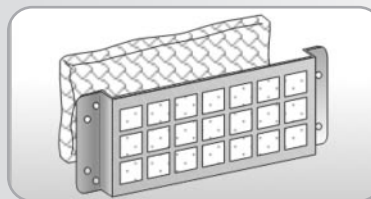
Dane techniczne:

- Do szaf stojących.
- Kolor szary (RAL 7035).

■ Numery referencyjne i wymiary

Nr referencyjny	Nazwa
GS-61-0201A	Przepust kablowy szczotkowy dachowy do szaf G-Rack
GS-61-0202A	Przepust kablowy szczotkowy dachowy do G-Rack Eco

WKŁADKA FILTRUJĄCA DACHOWO-PODŁOGOWA



Dane techniczne:

- Do szaf stojących.
- Kolor szary (RAL 7035).

■ Numery referencyjne i wymiary

Nr referencyjny	Nazwa
GS-61-0301A	Wkładka filtrująca dachowo-podłogowa

Wentylacja G-Rack

WENTYLATORY DO SZAF STOJĄCYCH

Dane techniczne:

- Kompletnie okablowany moduł wentylacyjny (lub 2 moduły w przypadku panelu 4x) z kablem 1,6 m.
- Regulator temperatury 0° do +60°C.
- Nawiew lub wyciąg – w zależności od miejsca montażu (dach/podloga).



■ Numery referencyjne i wymiary

Nr referencyjny	Nazwa
GS-22-0102A	Wentylator dachowy/podlogowy, do szaf stojących (x2) z termostatem
GS-22-0103A	Wentylator dachowy/podlogowy, do szaf stojących (x3) z termostatem
GS-22-0104A	Wentylator dachowy/podlogowy, do szaf stojących (x4) z termostatem
GS-22-0106A	Wentylator dachowy/podlogowy, do szaf stojących (x6) z termostatem
GS-22-0109A	Wentylator dachowy/podlogowy, do szaf stojących (x9) z termostatem

WENTYLATORY DO SZAF WISZĄCYCH

Dane techniczne:

- Kompletnie okablowany moduł wentylacyjny z kablem 1,6 m.
- Regulator temperatury 0° do +60°C.
- Nawiew lub wyciąg – w zależności od miejsca montażu (dach/podloga).



■ Numery referencyjne i wymiary

Nr referencyjny	Nazwa
GS-22-0111A	Wentylator dachowy/podlogowy, do szaf wiszących (x1) z termostatem
GS-22-0112A	Wentylator dachowy/podlogowy, do szaf wiszących (x2) z termostatem

PANELE WENTYLACYJNE 19"

Dane techniczne:

- Kompletnie okablowany moduł wentylacyjny z kablem 1,6 m.
- Regulator temperatury 0° do +60°C.
- Nawiew lub wyciąg – w zależności od miejsca montażu (dach/podloga).
- Do montażu w stelażu 19".

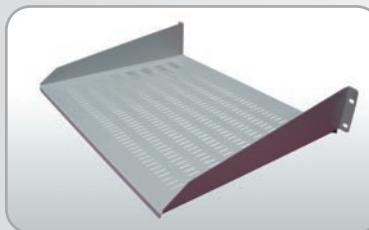


■ Numery referencyjne i wymiary

Nr referencyjny	Nazwa
GS-22-0202A	Panel wentylacyjny 19", 1U, 22W – podwójny (x2) z termostatem
GS-22-0203A	Panel wentylacyjny 19", 1U, 22W – potrójny (x3) z termostatem

PÓŁKI G-RACK

PÓŁKI 2U



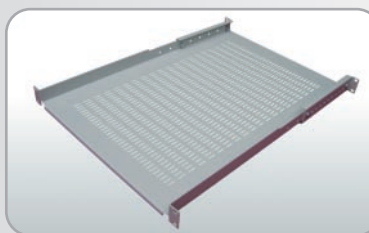
Dane techniczne:

- Półki stałe.
- Perforowane.
- Nośność 20 kg.

■ Numery referencyjne i wymiary

Nr referencyjny	Nazwa
GS-31-0225A	Półka 19" z otworami, gł. 220 mm, wys. 2U
GS-31-0235A	Półka 19" z otworami, gł. 350 mm, wys. 2U
GS-31-0245A	Półka 19" z otworami, gł. 450 mm, wys. 2U
GS-31-0245A	Półka 19" z otworami, gł. 220 mm, wys. 2U RAL 9005 czarny

PÓŁKI O WZMOCNIONEJ NOŚNOŚCI



Dane techniczne:

- Półki z regulacją mocowania.
- Perforowane.
- Nośność 100 kg.

■ Numery referencyjne i wymiary

Nr referencyjny	Nazwa
GS-31-0448A	Półka 19" o wzmacnionej nośności, gł. 480 mm, wys. 1U
GS-31-0466A	Półka 19" o wzmacnionej nośności, gł. 660 mm, wys. 1U
GS-31-0466A	Półka 19" o wzmacnionej nośności, gł. 660 mm, wys. 1U RAL 9005 czarny

PÓŁKI WYSUWANE

Dane techniczne:

- Półka wysuwana.
- Perforowana.
- 1,5U.
- Nośność 65 kg.
- Rozstaw szyn montażowych 450 mm - 750 mm.



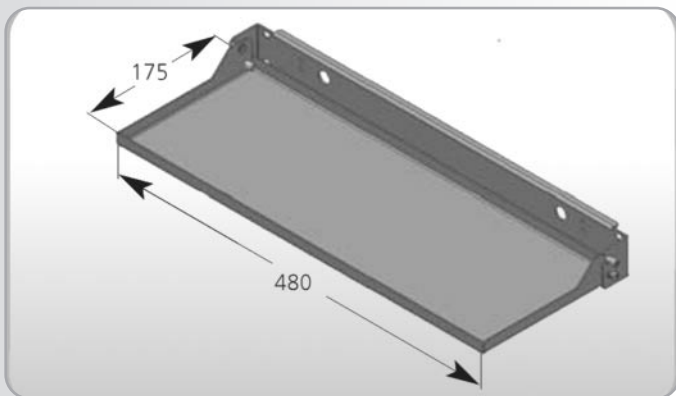
■ Numery referencyjne i wymiary

Nr referencyjny	Nazwa
GS-35-0446A	Półka 19" wysuwana, gł. 465 mm, wys. 1,5U
GS-35-0466A	Półka 19" wysuwana, gł. 665 mm, wys. 1,5U

PÓŁKI POD KLAWIATURĘ

Dane techniczne:

- Pod standardową klawiaturę.
- Składana przed frontowe profile 19".
- Rzępy do zamocowania klawiatury w komplecie.



■ Numery referencyjne i wymiary

Nr referencyjny	Nazwa
GS-33-0220A	Półka 19" pod klawiaturę składana, wys. 1U
GS-34-0220A	Półka 19" pod klawiaturę składana, wys. 1U, RAL 9005 czarny

Profile nośne, wsporniki G-Rack

PROFILE NOŚNE 19"



Dane techniczne:

- Profile stalowe.
- Ocynkowane.
- W komplecie śruby montażowe.

■ Numery referencyjne i wymiary

Nr referencyjny	Nazwa
GS-41-0109A	Profile montażowe 19" rack do szafy 9U (para)
GS-41-0112A	Profile montażowe 19" rack do szafy 12U (para)
GS-41-0115A	Profile montażowe 19" rack do szafy 15U (para)
GS-41-0118A	Profile montażowe 19" rack do szafy 18U (para)
GS-41-0124A	Profile montażowe 19" rack do szafy 24U (para)
GS-41-0142A	Profile montażowe 19" rack do szafy 42U (para)

Pozostałe elementy G-Rack

PANEL OŚWIETLENIOWY



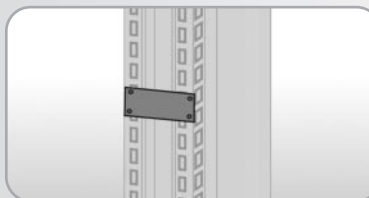
Dane techniczne:

- 23V/50Hz/11W.
- Magnetyczny uchwyt.

■ Numery referencyjne i wymiary

Nr referencyjny	Nazwa
GS-54-0102A	Panel oświetleniowy

ZESTAW DO ŁĄCZENIA SZAF



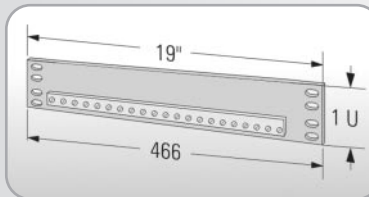
Dane techniczne:

- Do łączenia większej ilości szaf obok siebie.

■ Numery referencyjne i wymiary

Nr referencyjny	Nazwa
GS-54-0524A	Zestaw do łączenia szaf 24U
GS-54-0542A	Zestaw do łączenia szaf 42U

LISTWA UZIEMIAJĄCA 19"



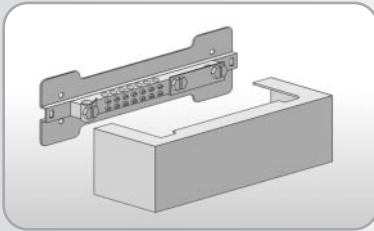
Dane techniczne:

- Możliwość połączenia kabli 27xM5.
- Powierzchnia styku ziemiemia 50 mm².

■ Numery referencyjne i wymiary

Nr referencyjny	Nazwa
GS-53-0101A	Listwa uziemiająca 19", wysokość 1U

SZYNA BALANSOWANIA NAPIĘĆ



Dane techniczne:

- Zestaw ekwipotencjalny.
- W komplecie osłona.

■ Numery referencyjne i wymiary

Nr referencyjny	Nazwa
GS-53-0102A	Szyina balansowania napięć (listwa uziemiająca)

ELEMENTY MONTAŻOWE



Dane techniczne:

- Śruby M6x16.
- Nakrętki klatkowe M6.
- Podkładki z kołnierzem.

■ Numery referencyjne i wymiary

Nr referencyjny	Nazwa
GS-52-0904A	Elementy montażowe (śruba M6x16, nakrętka M6, podkładki) 4 szt.
GS-52-0910A	Elementy montażowe (śruba M6x16, nakrętka M6, podkładki) 10 szt.
GS-52-0950A	Elementy montażowe (śruba M6x16, nakrętka M6, podkładki) 50 szt.

LISTWA ZASILAJĄCA 19" 1U 8x230V Z WYŁĄCZNIKIEM



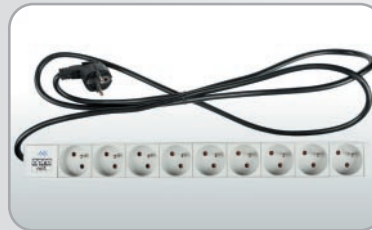
Dane techniczne:

- Obudowa aluminiowa.
- 8x230V z uziemieniem.
- Wyłącznik.

■ Numery referencyjne i wymiary

Nr referencyjny	Nazwa
GS-51-0102A	Listwa a zasilająca 19" 8 gniazd z bolcem i wyłącznikiem 1U ALU

LISTWA ZASILAJĄCA 19" 1U 9x230V



Dane techniczne:

- Obudowa aluminiowa.
- 9x230V z uziemieniem.

■ Numery referencyjne i wymiary

Nr referencyjny	Nazwa
GS-51-0103A	Listwa a zasilająca 19" 9 gniazd z bolcem 1U ALU